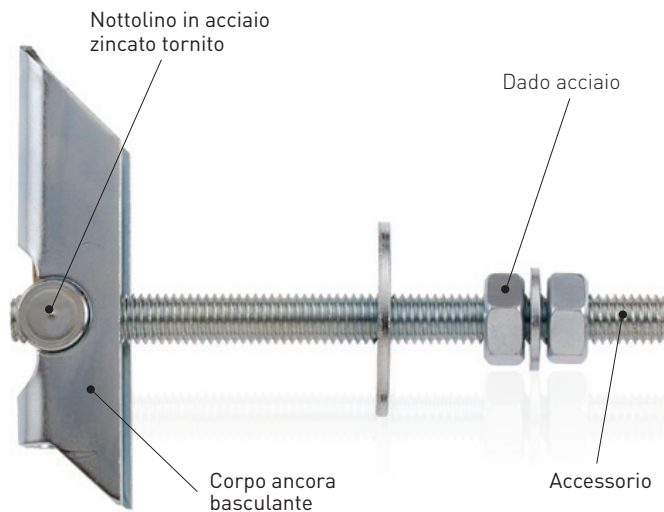


# ANCORA BASCULANTE M6/M8



**Rapid**



Serie completa di ancore basculanti per soffitto.  
La parte basculante, una volta inserita nel foro, per la gravità si ribalta garantendo il fissaggio.  
Il perno centrale è in acciaio tornito e il corpo ancora in lamiera stampata di spessore maggiorato.

Disponibile anche nella versione SOLO CORPO basculante con perno, asciabile a barre filettate di lunghezza specifica.



FISSAGGIO A SOFFITTO E CARTONGESSO

01

## IDONEO PER

- Ogni tipo di fissaggio a soffitto su supporti forati
- In casi particolari è preferibile anche per il fissaggio a parete



## PER ANCORARE

- pareti in cartongesso
- accessori d'illuminazione a soffitto
- lastre e pannelli
- pendinature a soffitto
- fissaggi pesanti su pareti in cemento armato
- collari per tubi filetto M8

## DATI PRODOTTO

### Caratteristiche

- Prodotto realizzato con acciai di prima qualità
- Finitura di zincatura bianca
- Perno centrale tornito
- Facilità e sicurezza di utilizzo
- Disponibili in tutta la gamma di viteria e pitoneria

### Benefici

- Impossibile da sfilare dalla cavità
- Di ampio uso grazie alla versatilità degli accessori

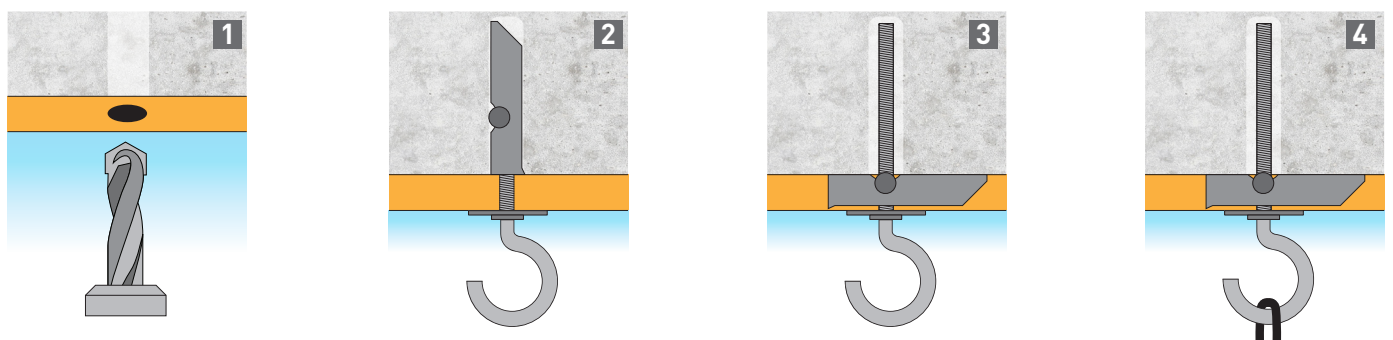
### Modalità di installazione

- In aggancio all'interno del supporto

### Consigli per l'utilizzo

- Adottare un adeguato coefficiente di sicurezza secondo i casi
- Controllare i valori di caricabilità per garantire la tenuta
- Rispettare i dati di installazione
- Si raccomanda un'adeguata pulizia del foro prima di eseguire l'installazione

## MONTAGGIO



**DATI TECNICI**



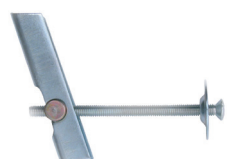
FISSAGGIO A SOFFITTO E CARTONGESSO



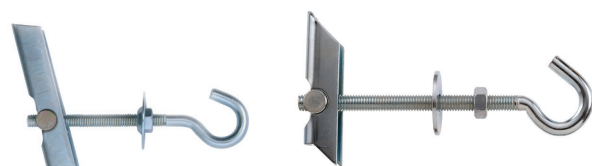
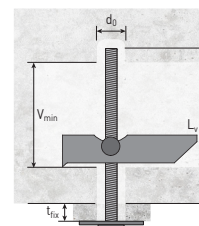
$L_v$  = lunghezza vite  
 $d_0$  = diametro foro  
 $t_{fix}$  = spessore max parete  
 $P$  = apertura occhiolo aperto  
 $\emptyset_0$  = diametro occhiolo

$F$  = filetto  
 $V_{min}$  = vano minimo di apertura  
 $D_r$  = diametro rondella  
 $D_{rp}$  = diametro rondella piccola

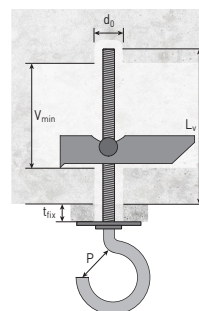
Articolo	Descrizione	$d_0$ (mm)	F	$V_{min}$ (mm)	Confezione (pezzi)
<b>AB094</b>	AB $\emptyset 15$ solo corpo+perno M6	15	M6	75	100
<b>AB095</b>	AB $\emptyset 20$ solo corpo+perno M8	20	M8	75	100



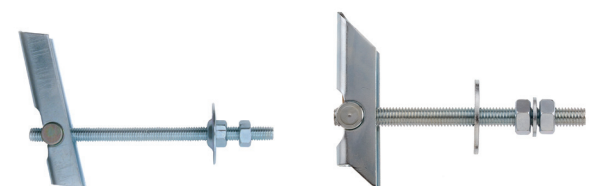
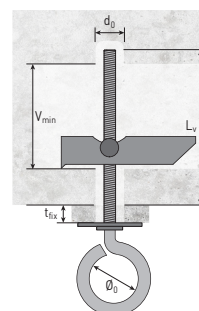
Articolo	Descrizione	$d_0$ (mm)	$L_v$ (mm)	$V_{min}$ (mm)	$t_{fix}$ (mm)	Confezione (pezzi)
<b>AB088</b>	AB $\emptyset 15$ - vite M6	15	80	75	40	100



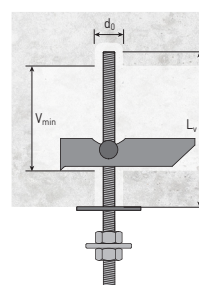
Articolo	Descrizione	$d_0$ (mm)	$L_v$ (mm)	$D_r$ (mm)	P (mm)	$t_{fix}$ (mm)	Confezione (pezzi)
<b>AB089</b>	AB $\emptyset 15$ - occhiolo aperto M6	15	65	25	13	30	50
<b>AB097</b>	AB $\emptyset 20$ occhiolo aperto M8x100	20	100	30	16	60	50



Articolo	Descrizione	$d_0$ (mm)	$L_v$ (mm)	$D_r$ (mm)	$\emptyset_0$ (mm)	$t_{fix}$ (mm)	Confezione (pezzi)
<b>AB090</b>	AB $\emptyset 15$ - occhiolo chiuso M6	15	65	25	14,5	30	50



Articolo	Descrizione	$d_0$ (mm)	$L_v$ (mm)	$D_r$ (mm)	$D_{rp}$ (mm)	$t_{fix}$ (mm)	Confezione (pezzi)
<b>AB091</b>	AB $\emptyset 15$ - barra M6	15	100	25	18	60	50
<b>AB099</b>	AB $\emptyset 20$ - barra M8/100	20	100	30	16	60	50



**RESISTENZA ALLA TRAZIONE**



Ancorine AB M6		AB094	AB088	AB089	AB090	AB091
Carichi di rottura	(daN)	350	350	180*	180*	350

Piegamento accessorio\*

Ancorine AB M8		AB095	AB097	AB099
Carichi di rottura	(daN)	600 1000**	300	600

Piegamento accessorio\*

Applicazione su profili di acciaio\*\*

1 daN = 1 kg

▲ Valido per azioni di trazione e taglio.

**Si consiglia di applicare un coefficiente di sicurezza pari a 5.**

In queste applicazioni, la tipologia del supporto ha grande influenza sulla resistenza del fissaggio a soffitto.

I valori riportati sono relativi esclusivamente alla loro resistenza massima.

Si consiglia, pertanto, di adottare un sicuro ed opportuno coefficiente di sicurezza come segnalato in tabella.