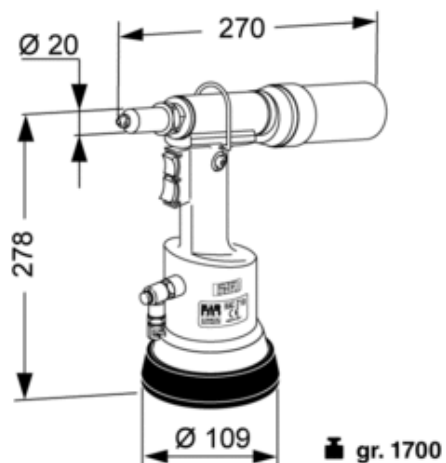


RAC 210 - Rivettatrice oleopneumatica per rivetti a strappo



Ø	Standard	Multifar	Multinox	Tamp
2,4	•			
3	•			
3,2	•	•	•	•
3,4	•			
4	•	•	•	•
4,8	•			

Rivetti Standard diametro 4,8 solo in alluminio.