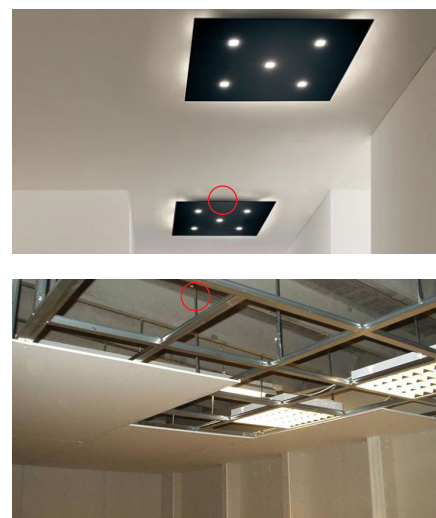
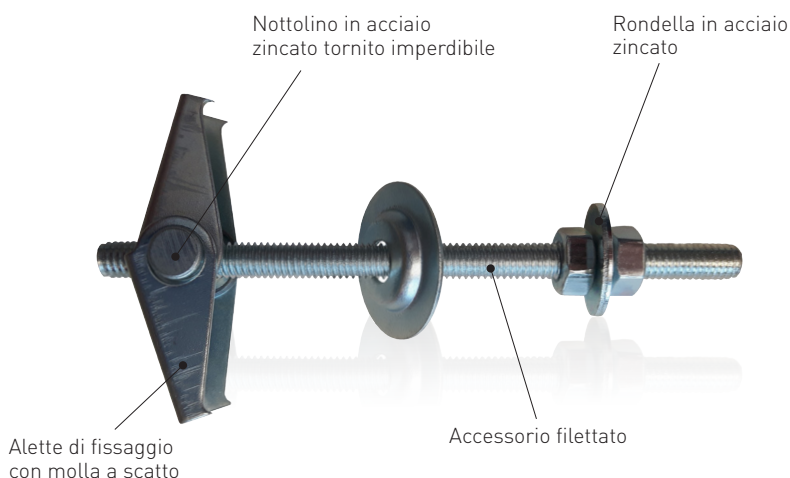


ANCORINA A SCATTO M4/M5/M6 CON PERNO TORNITO IMPERDIBILE



FISSAGGIO A SOFFITTO E CARTONGESSO

01



Come per i tasselli, così anche la gamma delle ancorine a soffitto RAPID è completa e studiata in ogni minimo particolare dall'esperienza e dalla competenza dei nostri tecnici.

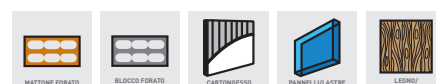
Il sistema di costruzione "RAPID" è semplice ma efficace: più l'ancorina è piccola minore è il diametro del foro da realizzare, per cui un ponte breve corrisponde ad una maggiore portata ed aderenza del corpo di tenuta.

L'ancora APT, di nostra ideazione, si differenzia dalle altre ancorine presenti sul mercato oltre che per i diametri soprattutto per il sistema di costruzione (con perno fisso imperdibile che non si smonta dal corpo dell'ancorina).

È disponibile anche nella versione solo corpo premontato.

IDONEO PER

- matrone forato
- blocco forato in cemento
- cartongesso
- pannelli / lastre
- legno/compensato



DATI PRODOTTO

Caratteristiche

- Prodotto realizzato con acciai di prima qualità
- Perno centrale tornito imperdibile
- Ridotti diametri di foratura
- Facilità e sicurezza di utilizzo in ogni situazione
- Disponibile in tutta la gamma di viteria e pitoneria

Benefici

- Impossibile da sfilare dalla cavità
- Di ampio uso grazie alla versatilità degli accessori

Modalità di installazione

- In aggancio all'interno del supporto

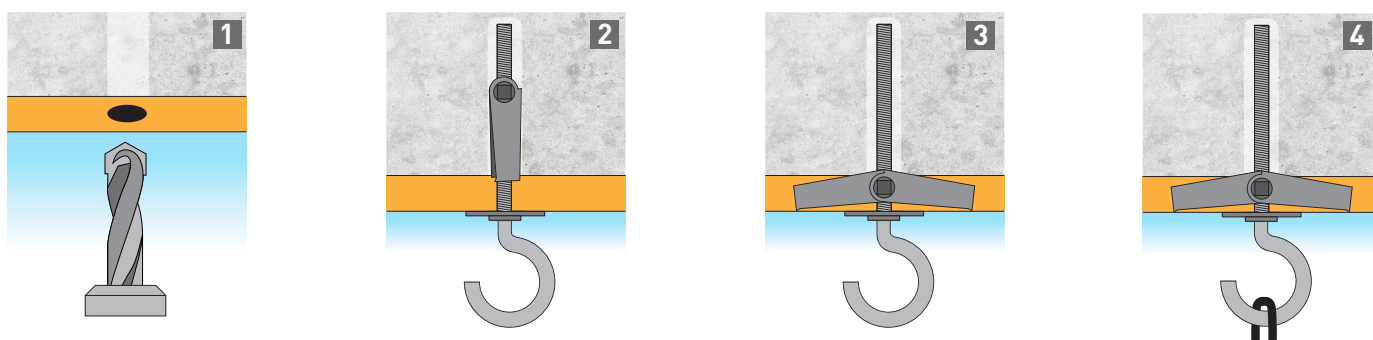
Consigli per l'utilizzo

- Adottare un adeguato coefficiente di sicurezza come riportato nella tabella
- Controllare i valori di carico per garantire la tenuta
- Rispettare i valori di installazione raccomandati
- Si raccomanda un'adeguata pulizia del foro prima di eseguire l'installazione

PER ANCORARE

- pareti in cartongesso
- accessori d'illuminazione a soffitto
- lastre e pannelli
- pendinature a soffitto

MONTAGGIO



DATI TECNICI



FISSAGGIO A SOFFITTO E CARTONGESSO



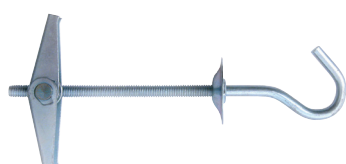
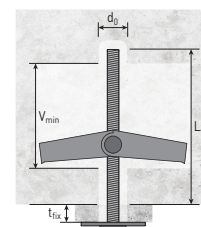
L_v = lunghezza vite
 d_0 = diametro foro
 t_{fix} = spessore massimo parete
 P = apertura occhiolo aperto
 \emptyset_0 = diametro occhiolo
 L_b = filetto utile
 F = filetto
 V_{min} = vano minimo di apertura

D_r = diametro rondella
 D_{rp} = diametro rondella piccola

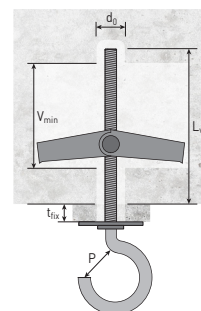
Articolo	Descrizione	d_0 (mm)	F	V_{min} (mm)	Confezione (pezzi)
APT012	APT \emptyset 12 solo corpo premontato M4	12	M4	25	500
APT014	APT \emptyset 14 solo corpo premontato M5	14	M5	27	300
APT017	APT \emptyset 17 solo corpo premontato M6	17	M6	30	200



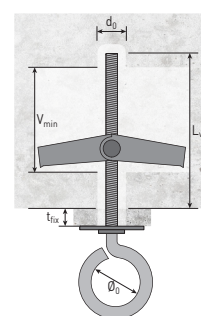
Articolo	Descrizione	d_0 (mm)	L_v (mm)	V_{min} (mm)	t_{fix} (mm)	Confezione (pezzi)
APT035/50	APT \emptyset 12 - vite M4/50	12	50	25	20	100
APT035/60	APT \emptyset 12 - vite M4/60	12	60	25	30	100
APT035	APT \emptyset 12 - vite M4/80	12	80	25	50	100
APT035L	APT \emptyset 12 - vite M4/90	12	90	25	60	100
APT035L/100	APT \emptyset 12 - vite M4/100	12	100	25	70	100
APT030/50	APT \emptyset 14 - vite M5/50	14	50	27	20	100
APT030/60	APT \emptyset 14 - vite M5/60	14	60	27	30	100
APT030	APT \emptyset 14 - vite M5/80	14	80	27	50	100
APT030/100	APT \emptyset 14 - vite M5/100	14	100	27	70	100
APT030/120	APT \emptyset 14 - vite M5/120	14	120	27	90	100
APT070/60	APT \emptyset 17 - vite M6/60	17	60	30	20	50
APT070	APT \emptyset 17 - vite M6/80	17	80	30	40	50



Articolo	Descrizione	d_0 (mm)	L_v (mm)	D_r (mm)	P (mm)	t_{fix} (mm)	Confezione (pezzi)
APT037	APT \emptyset 12 - occhiolo aperto M4	12	65	20	12	30	100
APT032	APT \emptyset 14 - occhiolo aperto M5	14	65	25	12	30	100
APT071	APT \emptyset 17 - occhiolo aperto M6	17	65	25	13	25	50



Articolo	Descrizione	d_0 (mm)	L_v (mm)	D_r (mm)	\emptyset_0 (mm)	t_{fix} (mm)	Confezione (pezzi)
APT038	APT \emptyset 12 - occhiolo chiuso M4	12	65	20	12,5	30	100
APT033	APT \emptyset 14 - occhiolo chiuso M5	14	65	25	15	30	100
APT072	APT \emptyset 17 - occhiolo chiuso M6	17	65	25	14,5	25	50

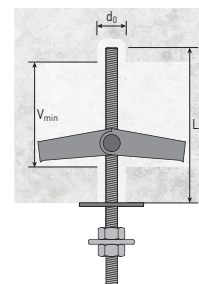




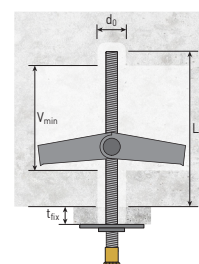
DATI TECNICI



Articolo	Descrizione	d ₀ (mm)	L _v (mm)	D _r (mm)	D _{rp} (mm)	t _{fix} (mm)	Confezione (pezzi)
APT039	APT ø12 - barra M4/100	12	100	20	12	60	100
APT034	APT ø14 - barra M5/100	14	100	25	15	60	100
APT073	APT ø17 - barra M6/100	17	100	25	18	50	50



Articolo	Descrizione	d ₀ (mm)	L _v (mm)	D _r (mm)	Impronta puntale	t _{fix} (mm)	Confezione (pezzi)
APT039A	APT ø12 barra M4/100 + punt.ottone	12	100	25	Taglio cacciavite	70	100



RESISTENZA ALLA TRAZIONE



Ancorine APT M4		APT012	APT035/50	APT035/60	APT035	APT035L	APT035L/100	APT037	APT038	APT039	APT039A
Carichi di rottura	(daN)	100	100	100	100	100	100	40*	40*	100	100

Piegamento accessorio*

Ancorine APT M5		APT014	APT030/50	APT030/60	APT030	APT030/100	APT030/120	APT032	APT033	APT034
Carichi di rottura	(daN)	230	230	230	230	230	230	100*	100*	230

Piegamento accessorio*

Ancorine APT M6		APT017	APT070/60	APT070	APT071	APT072	APT073
Carichi di rottura	(daN)	550	550	550	180*	180*	550

Piegamento accessorio*

1 daN = 1 kg

*Valido per azioni di trazione e taglio.

Si consiglia di applicare un coefficiente di sicurezza pari a 5.

In queste applicazioni, la tipologia del supporto ha grande influenza sulla resistenza del fissaggio a soffitto.

I valori riportati sono relativi esclusivamente alla loro resistenza massima.

Si consiglia, pertanto, di adottare un sicuro ed opportuno coefficiente di sicurezza come segnalato in tabella.