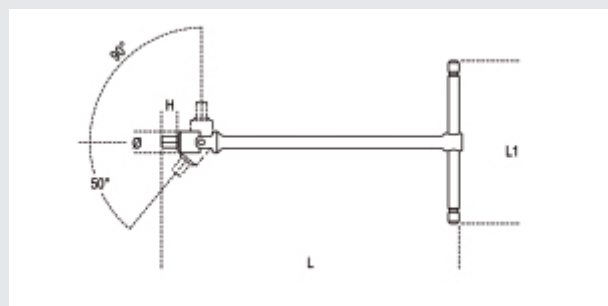


○ UNI 6754

- Lo snodo permette il preposizionamento del maschio esagonale fino a 50°.
- Limitare lo sforzo di serraggio nell'uso a 90° in posizione fissa.
- L'astina esagonale può essere arrestata nella posizione desiderata su tutta la lunghezza; un fermo di sicurezza ne impedisce l'estrazione.



art.	mm	L mm	L1 mm	Ø mm	H mm	g
009530130	3	395	145	12,5	5	162
009530135	3,5	395	145	12,5	6	161
009530140	4	395	145	12,5	6	163
009530145	4,5	395	145	12,5	7	162
009530150	5	395	145	12,5	7	163
009530160	6	400	160	17	9	276
009530170	7	425	175	19	10	370
009530180	8	425	175	19	11	370
009530200	10	440	200	22	13	578