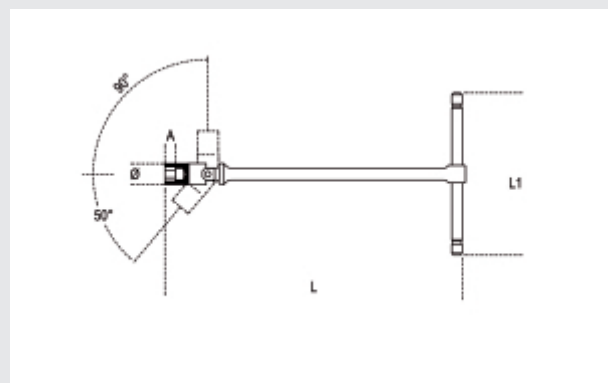




UNI 6743

- Lo snodo permette il preposizionamento della bussola fino a 50°
- Limitare lo sforzo di serraggio nell'uso a 90° in posizione fissa
- L'asta di manovra può essere arrestata nella posizione desiderata; un fermo di sicurezza ne impedisce l'estrazione



art.	Ø mm	Ø mm	A mm	L mm	L1 mm	g	
009520006	952	6	9,5	5,0	395	145	165
009520007	952	7	10,7	5,0	395	145	165
009520008	952	8	12,1	6,0	395	165	165
009520009	952	9	13,2	8,0	395	165	165
009520010	952	10	14,6	8,0	400	160	280
009520011	952	11	15,8	8,0	400	160	280
009520012	952	12	17,0	9,0	400	160	280
009520013	952	13	18,7	10,0	432	175	385
009520014	952	14	19,7	10,0	432	175	385
009520015	952	15	20,9	11,0	450	200	580
009520016	952	16	22,0	11,0	450	200	580
009520017	952	17	23,4	12,0	450	200	580
009520018	952	18	24,7	12,0	450	200	590
009520019	952	19	26,0	13,0	500	230	890
009520020	952	20	27,4	13,0	500	230	900
009520021	952	21	28,5	14,0	500	230	920
009520022	952	22	29,7	14,0	500	230	930
009520024	952	24	32,4	16,0	500	230	950