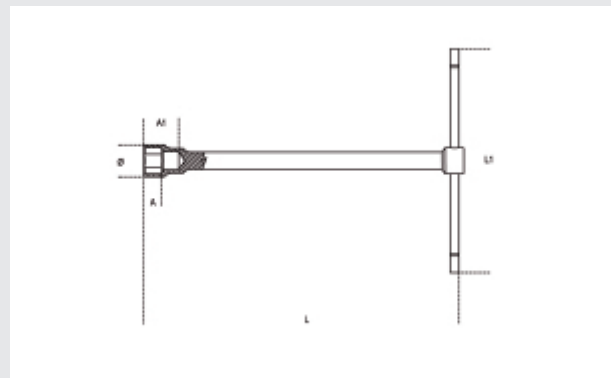




UNI 6742 DIN

- Asta di manovra scorrevole arrestabile nella posizione desiderata su tutta la lunghezza.
- Un fermo di sicurezza impedisce la fuoriuscita dell'asta per evitare incidenti.
- Triplice marcatura della misura sulla testa.



art.	mm	L mm	Ø mm	L1 mm	A mm	A1 mm	g
009500006	6	210	10,1	145	5,0	16,0	98
009500007	7	212	11,2	145	6,0	18,0	100
009500008	8	220	12,4	160	7,0	19,0	140
009500009	9	223	13,5	160	8,0	20,0	142
009500010	10	230	14,9	160	8,5	21,0	172
009500011	11	233	16,1	160	9,0	22,0	176
009500012	12	240	17,5	175	9,5	23,0	228
009500013	13	244	19,7	175	10,5	24,0	233
009500014	14	250	20,1	190	11,5	25,0	289
009500015	15	254	21,5	190	12,0	25,0	307
009500016	16	260	22,7	200	12,5	26,0	414
009500017	17	264	24,1	200	13,0	27,0	436
009500019	19	274	26,6	230	14,5	29,0	553
009500022	22	290	29,9	290	16,0	32,0	797
009500024	24	300	32,2	320	18,0	36,0	976
009500027	27	315	36,2	370	21,0	42,0	1265