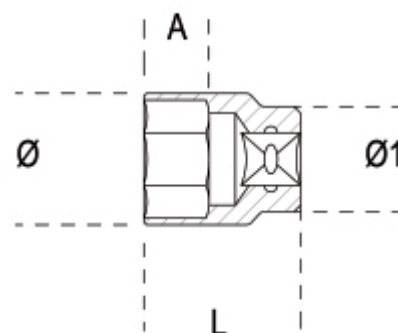




UNI/ISO 2725



art.	Ø mm	Ø mm	L mm	Ø1 mm	A mm	g
009200008	8	12,4	38	21,7	5,0	48
009200009	9	13,5	38	21,7	5,0	48
009200010	10	14,9	38	21,7	6,0	49
009200011	11	16,1	38	21,7	7,0	49,2
009200012	12	17,5	38	21,7	8,0	54
009200013	13	18,7	38	21,7	8,0	55
009200014	14	20,1	38	21,7	10,0	57
009200015	15	21,5	38	22,5	10,0	62
009200016	16	22,7	38	23,7	10,0	71,2
009200017	17	24,1	38	23,1	10,0	73
009200018	18	25,3	39	24,0	12,0	78
009200019	19	26,6	39	24,0	12,0	83,8
009200020	20	27,8	40	25,0	12,0	98
009200021	21	28,8	40	25,0	14,0	98,8
009200022	22	29,9	41	26,0	14,0	110
009200023	23	30,8	42	26,0	14,0	113,7
009200024	24	32,2	43	27,0	16,0	144
009200025	25	33,2	44	27,0	16,0	154
009200026	26	34,7	45	28,0	16,0	167
009200027	27	36,2	46	29,0	18,0	174
009200028	28	37,2	47	30,0	18,0	209
009200029	29	38,6	48	31,0	18,0	208
009200030	30	40,2	48	32,0	20,0	240
009200032	32	42,3	49	34,0	22,0	265